

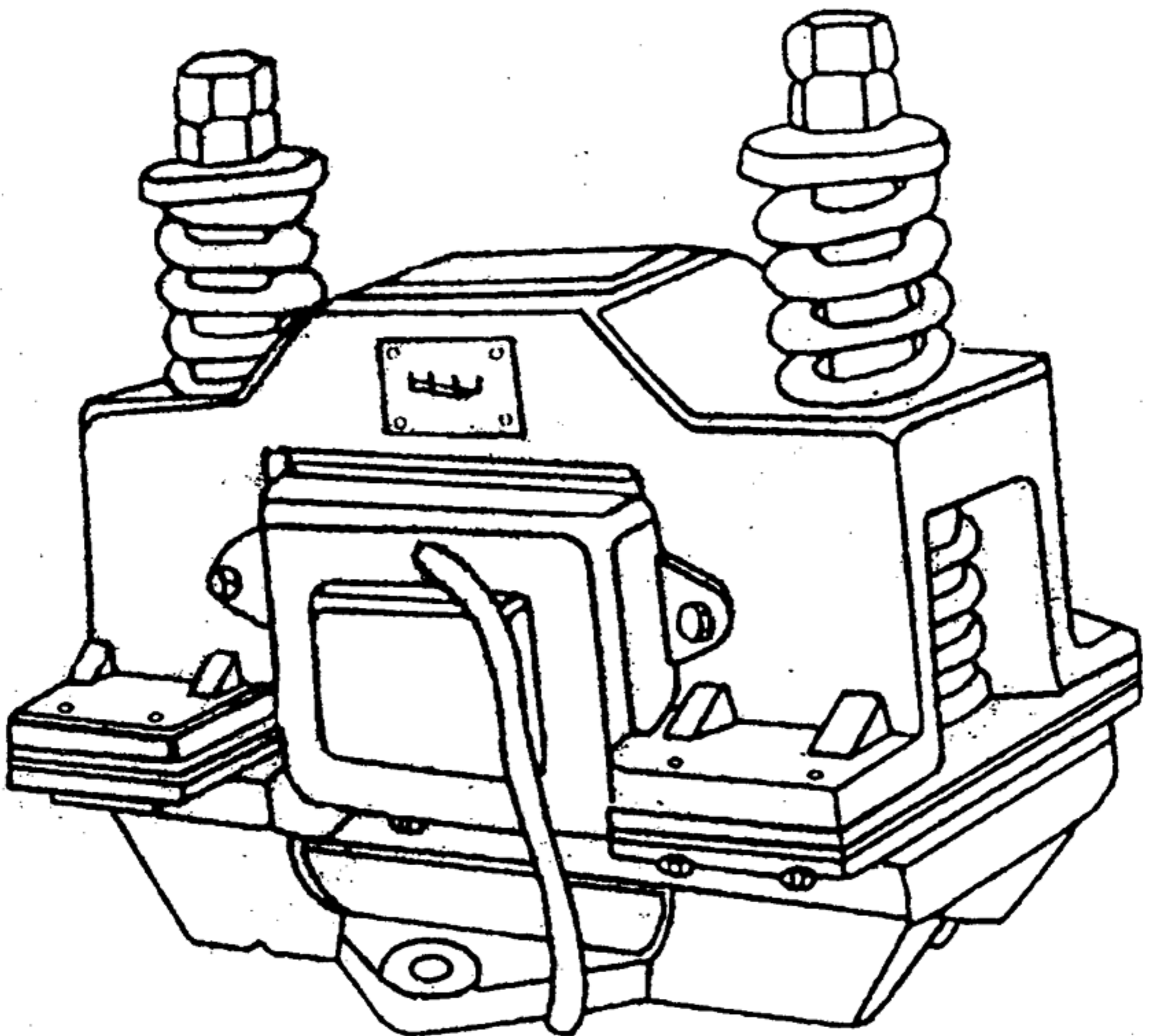
CZ型

仓壁振动器

鹤壁市民生科技开发有限责任公司

仓壁振动器

CANG BI ZHEN DONG QI



CZ型仓壁振动器是靠高频振动和冲击力，有效地消除物料由于内摩擦、潮解、带电、成分偏析等原因而引起的堵塞、搭拱现象，使物料从料仓口顺利排出，保证稳定地供料所必需的设备。CZ型仓壁振动器已广泛地应用于矿山、冶金、化工、建材、机械等各行业。

CZ型仓壁振动器具有体积小、重量轻、结构简单、耗电量低和维修量小的特点。

CZ型仓壁振动器系列参数表

项目 \ 型号	CZ10	CZ50	CZ100	CZ250 (CZ200)	CZ600 (CZ400)	CZ1000 (CZ800)
振动力 (kg)	10	50	100	250	600	1000
功率 (瓦)	0.008	0.030	0.1	0.06	0.15	0.2
工作电压 (V)	220	220	220	220	220	220
工作电流 (A)	0.11	1.0	1.6	1	2.3	3.8
振动频率次/分	3000	3000	3000	3000	3000	3000
振动体振幅 (mm)	1.5	1.5	1.5	2 ~	2	2
适于仓壁厚度 (mm)	0.6—0.8	1.2—1.6	2.5—3.2	1.0—4.0	3.0—8.0	6.0—14
外形尺寸	166×12	280×110	300×145	300×190 ×242	410×240 ×363	520×295 ×380
重量 (kg)	2	7.5	22	22	58	119.3

二、结构及工作原理

仓壁振动器的结构如图 1、2 所示。图 1 为 CZ10、CZ50 和 CZ100 型橡胶弹簧振动器；图 2 为 CZ200、CZ250、CZ400、CZ600、CZ800 和 CZ1000 型螺旋弹簧振动器。

仓壁振动器的工作原理如图 3 所示。仓壁振动器由振动体、共振弹簧、电磁铁、机座等部件组成。铁芯和衔铁分别固定在机座和振动体上。振动体等部件构成质点 M_1 、机座等部件构成质点 M_2 。 M_1 和 M_2 由弹性系统联系在一起。由于机座紧固在料仓壁上，这样就构成了单质点定向强迫振动系统。根据机械振动的共振原理、电磁铁的激振频率为 W 弹性系统自振频率为 W_0 ，使其比值 $\frac{W}{W_0} = 0.9$ 左右，处于低临界状态下共振。

振动器的控制原理为半波整流。电磁线圈由交流电经二级管整流供电。当线路接通后，正半周脉动直流电压加在电磁线圈上，由于电磁铁的作用，在振动体和机座之间产生脉冲电磁力，振动体被吸引，此时弹性系统贮存势能，在负半周二级管不导通，电磁力消失，借助弹性系统贮存的势能，使振动体向相反的方向振动。这样周而复始，振动体便以交流电的频率往复振动。

- 1 ——机座； 2 ——电磁铁芯，
鹤壁市民生科技开发有限责任公司
3 ——共振弹簧；
4 ——振动体； 5 ——线圈；
6 ——硬橡胶冲击块；
7 ——调整螺栓

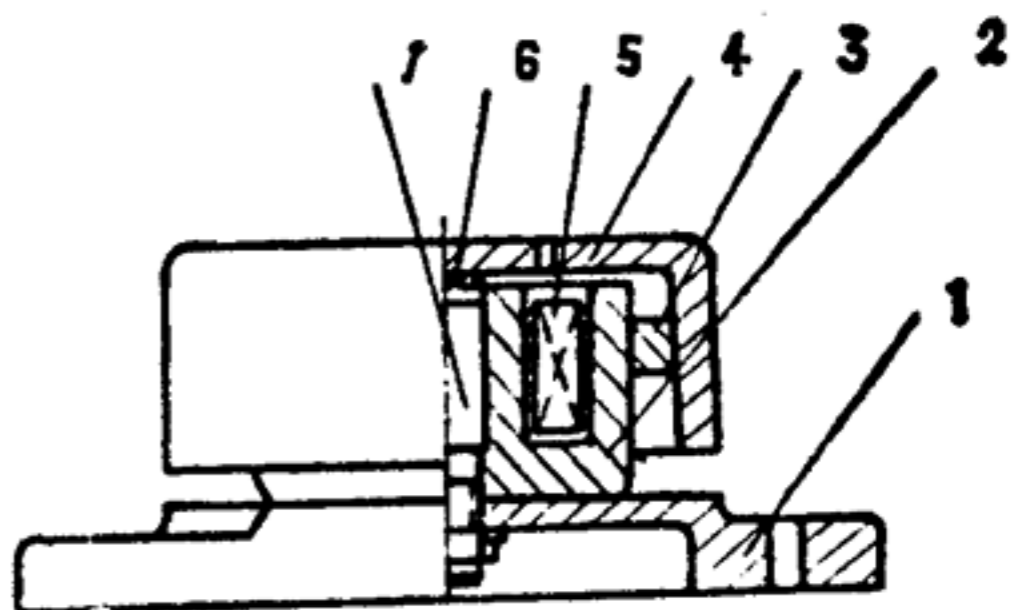
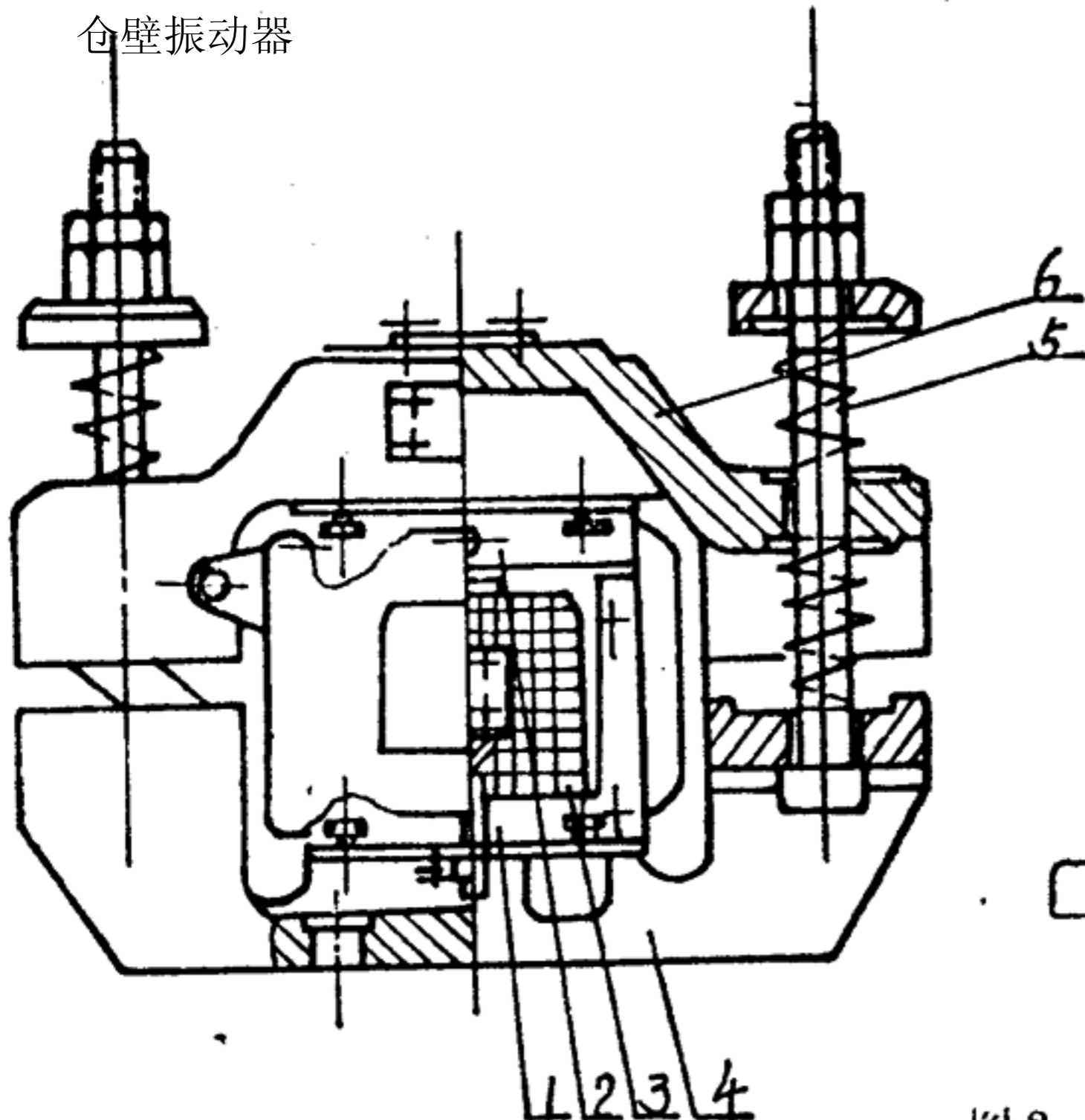


图1

图2

- 1、铁芯 2、衔铁 3、线圈
4、机座 5、共振弹簧
6、振动体

振动体的周期性高频振动，通过“冲击块”传递给料仓壁。仓壁的周期性振动，一方面使物料与仓壁脱离接触，另一方面使物料受交变速度和加速度的影响。处于不稳定状态，从而有效地克服物料的内摩擦力和聚集力。使物料从料仓口顺利地排出。

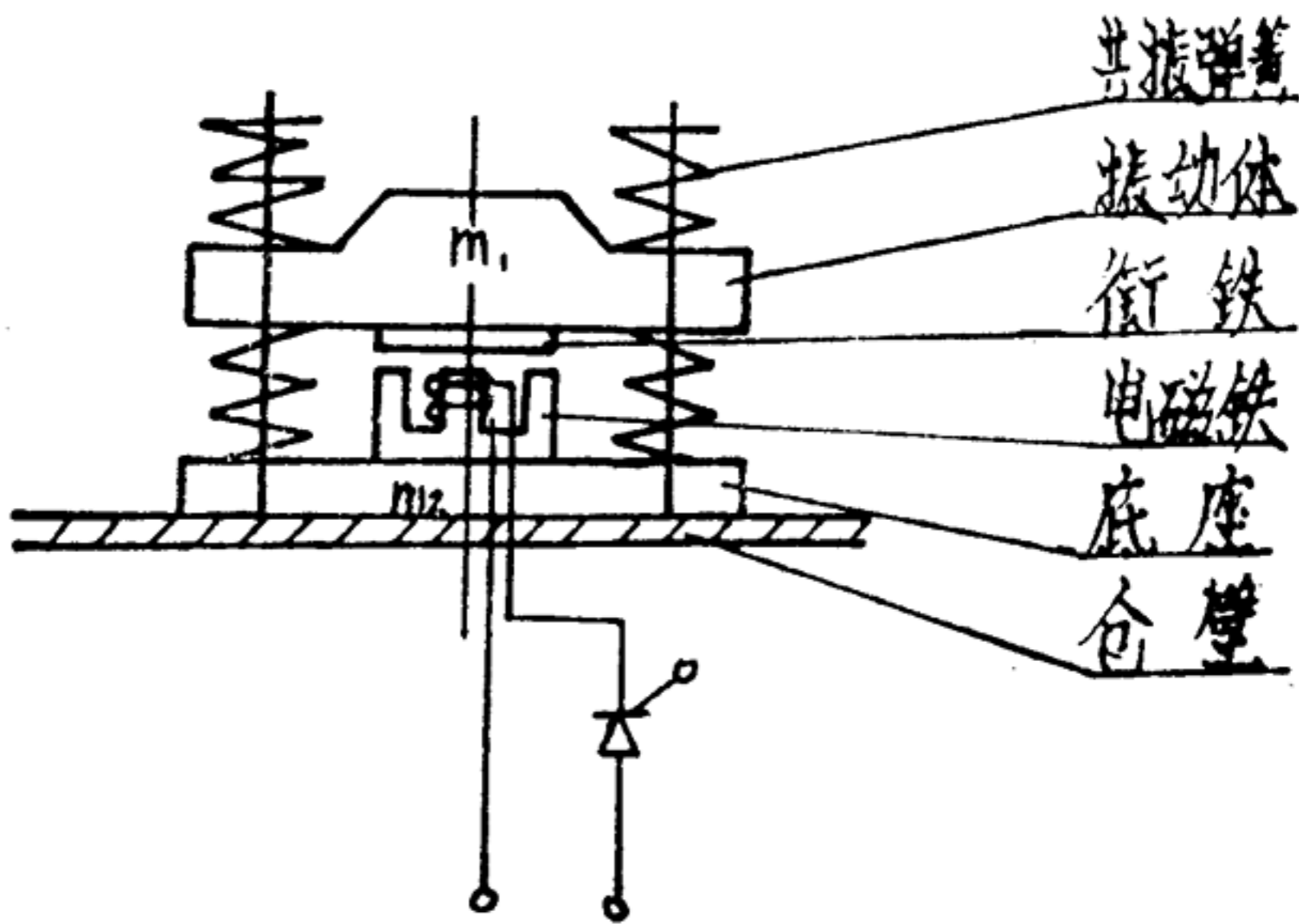


图3

三、使用及安装

1、振动器使用注意事项

(1) 振动器在工作过程中，铁芯和衔铁不允许碰撞，如发生碰撞，则必须立即调节振动体的振幅和工作气隙。

(2) 使用振动器前必须先将料仓闸门打开，否则料仓内物料将被振实。

(3) 振动器经过长期停歇而又重新使用时，首先应检查线圈是否受潮，如果受潮，则须烘干后再使用。

(4) CZ型仓壁振动器不适用于有防爆要求的场合。

为了更好地发挥仓壁振动器的作用，安装时应注意以下两点。

- (1) 振动器一般应安装在料仓下部沿仓高 $\frac{1}{4}$ 的位置上；
- (2) 如料仓上有加强结构时，振动器不应安装在加强结构上。

3、安装示例

(1) 圆锥形料仓（见图4）：振动器应安装在料仓下部沿仓高 $\frac{1}{4}$ 或小于 $\frac{1}{4}$ 的位置上。对于难以处理的物料应在对侧面的不同高度上再安装一台。

(2) 角形料仓（见图5）：应安装在料仓下部某一面沿仓高 $\frac{1}{4}$ 或小于 $\frac{1}{4}$ 处中心线上。若要求其它三方面或拐角部也产生振动，或对于难以处理的物料，则应在对侧面不同高度上再安装一台。

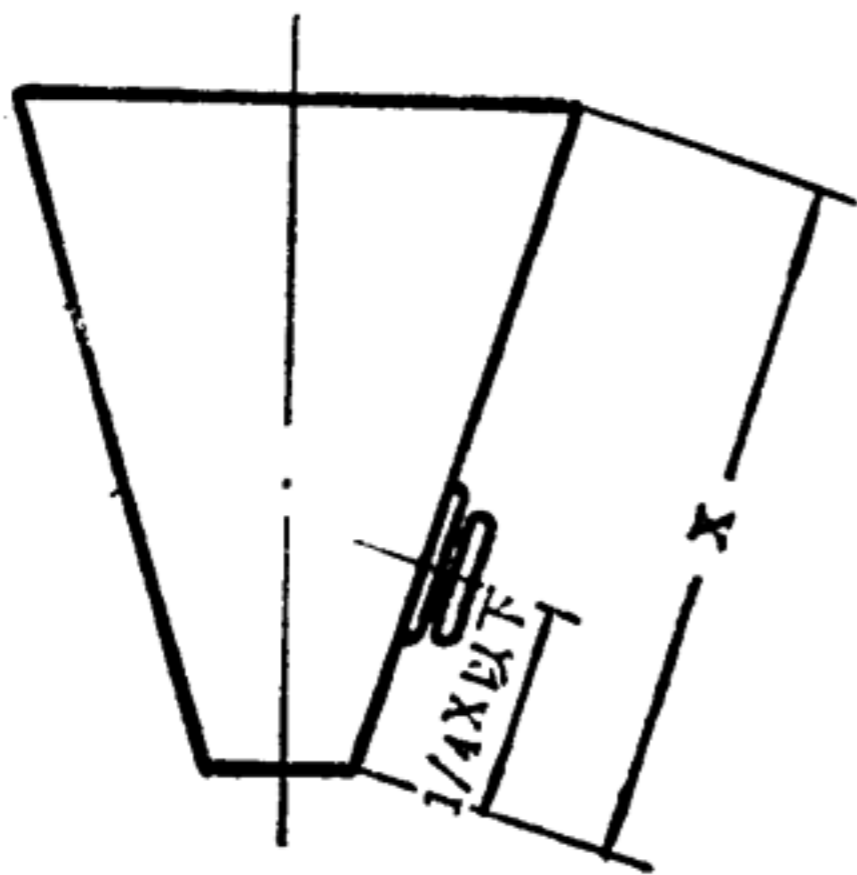


图4

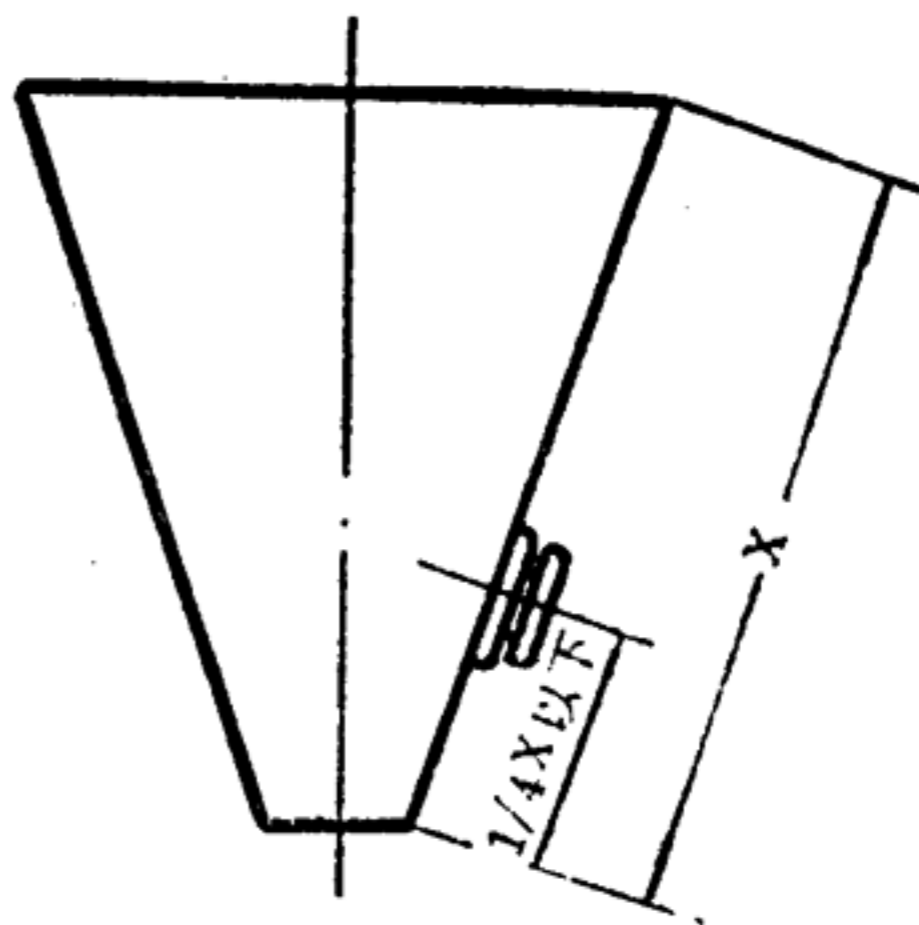


图5

(3) 抛物线形料仓（见图6）：对于大的抛物线形料仓，振动器应安装在距料仓出口20—25厘米处的中心线上。若有垂直加强筋通过时，则需靠近加强的地方安装。

(4) 底部倾斜形料仓（见图7）：振动器应安装在最低位置。这样做不仅能对料仓产生振动，而且可促进出口物料的流动。

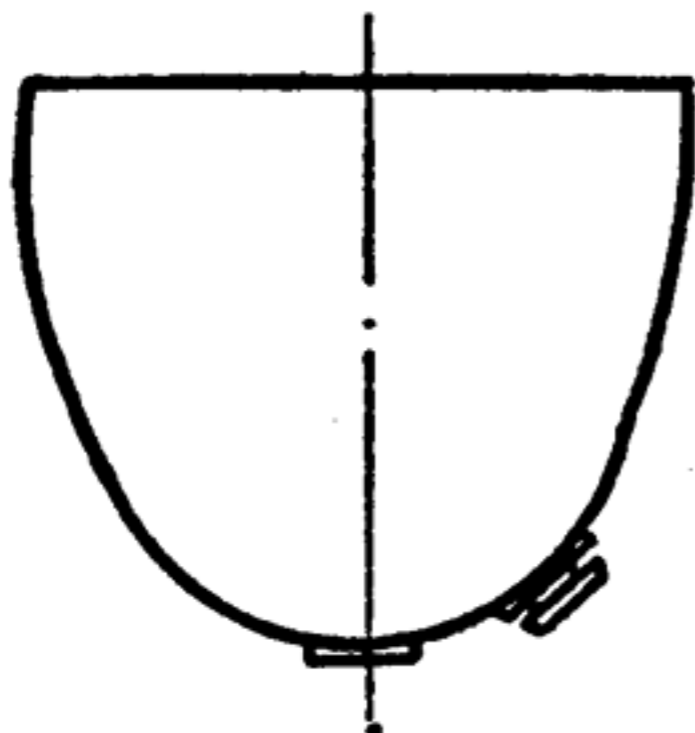


图6

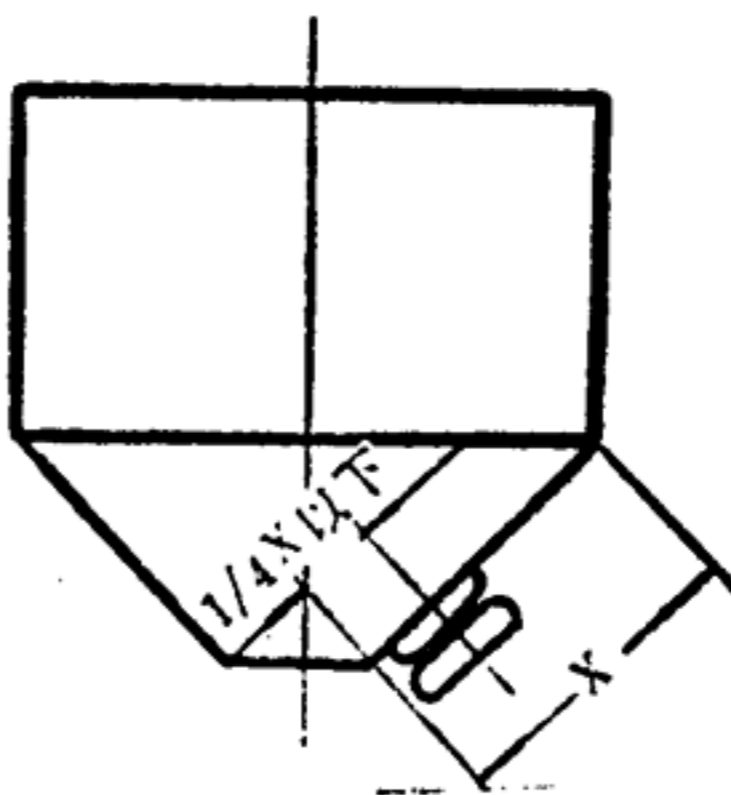


图7

仓壁振动器
 (5) 平底中心出口料仓 (见图8)：由于静止角的原因，物料在底部会产生死角，形成料仓“底”，故振动器应安装在静止角斜面与料仓侧面相交点稍高的位置。

(6) 有垂直侧面的料仓 (见图9)：振动器应安装在与垂直面相对的侧面，靠近出口端沿仓高 X 或小于 X 处。

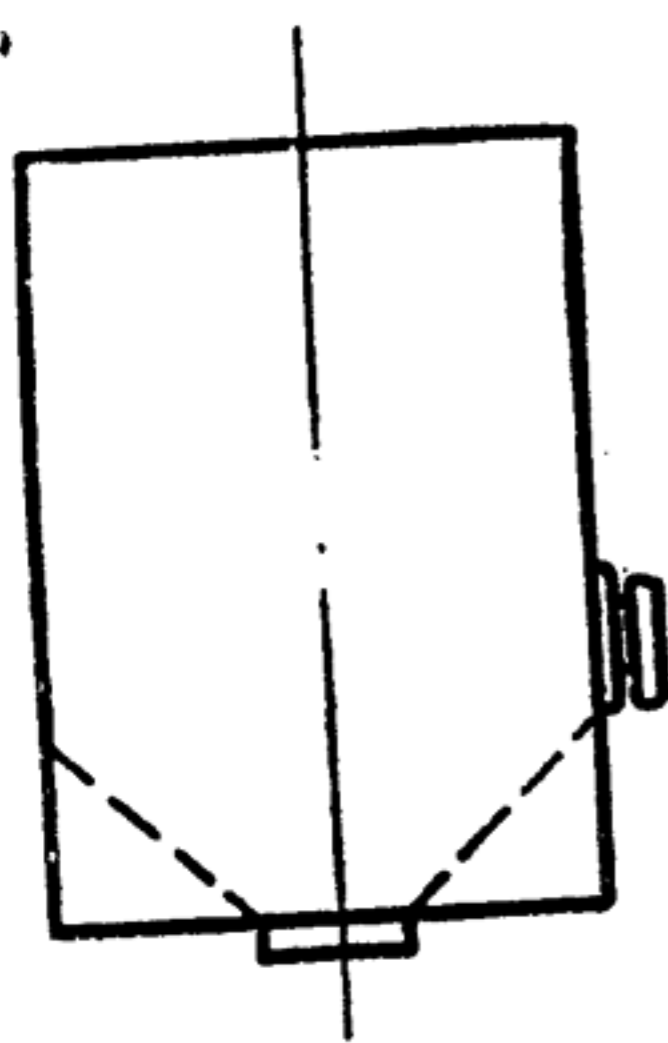


图8

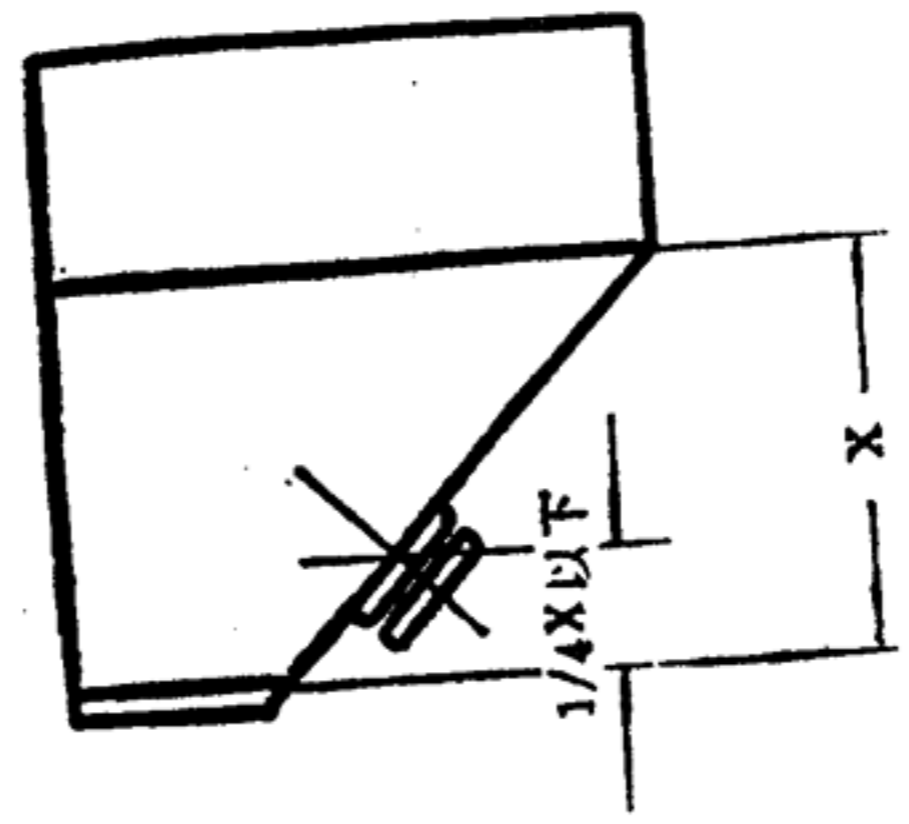


图9



图10

(7) 木制料仓 (见图10)：不应把振动器直接安装在仓壁上，而应在料仓里衬上一块钢板：作为振动板，然后把振动板和振动器一并紧固在料仓壁上。

(8) 混凝土料仓 (见图11)：振动器安装的方法和木制料仓一样，需附加振动板。

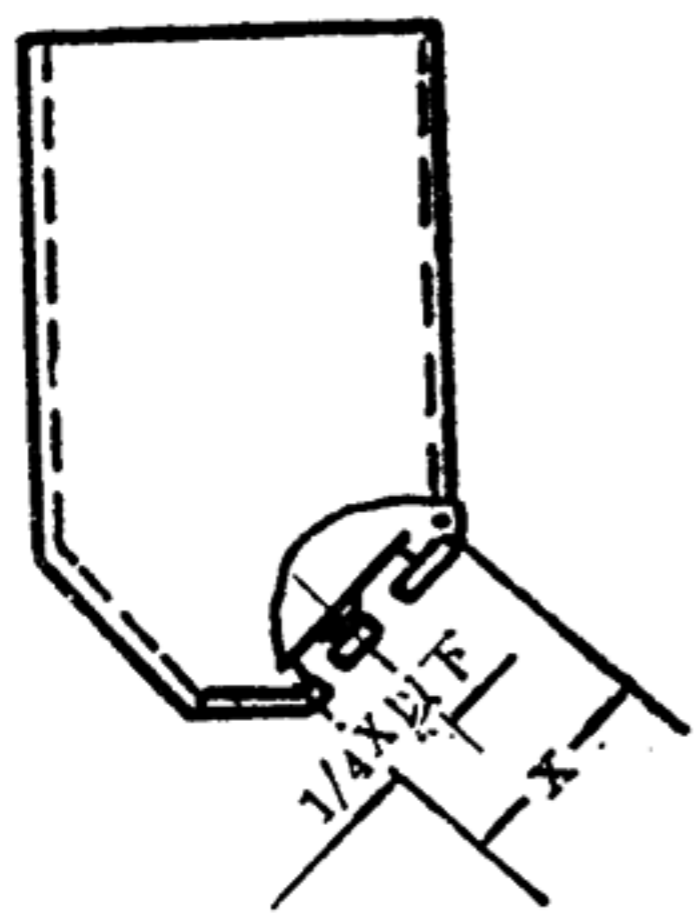


图11

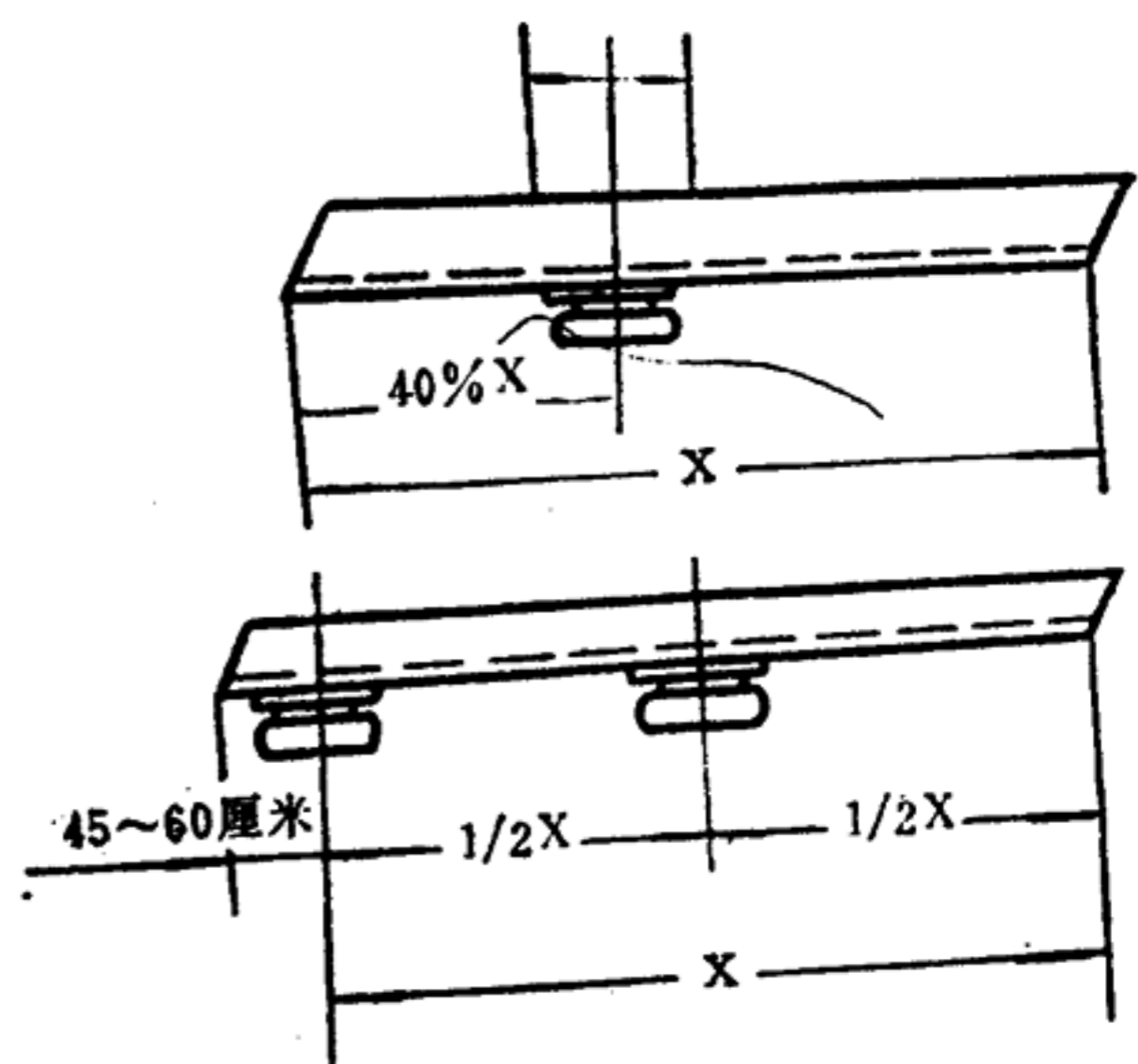
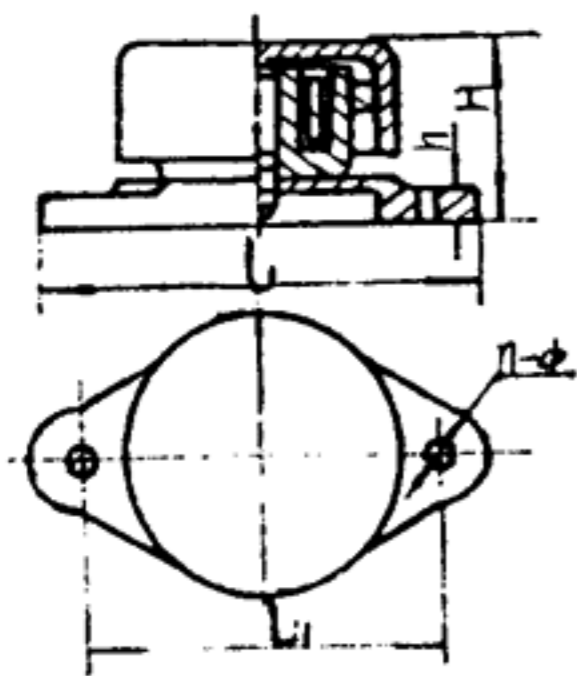
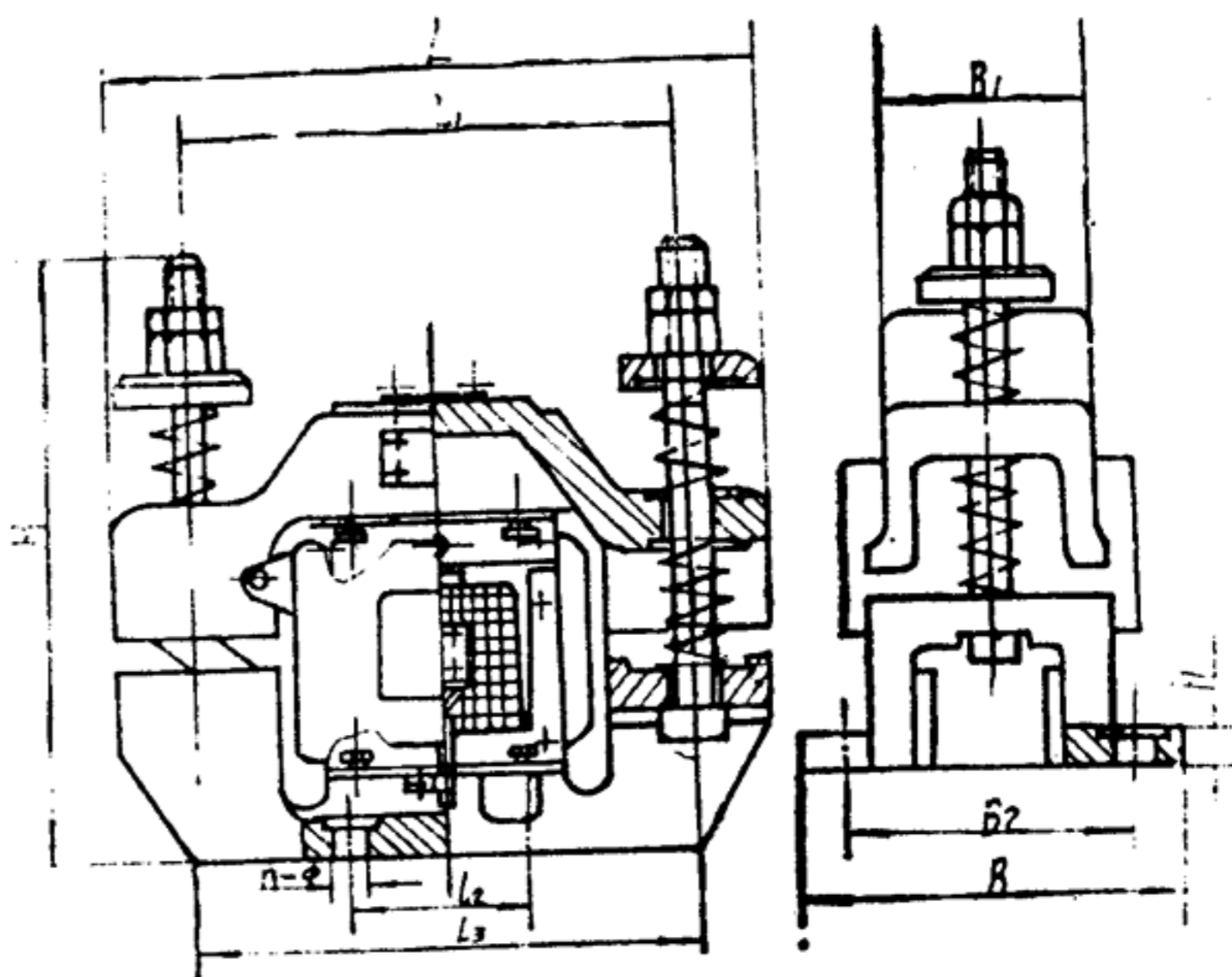


图12

(9) 斜溜槽 (见患12): 对于厚度小于3—3.5毫米的料槽, 若在中心线靠下一点的部位安装, 便会在料槽下端产生强烈的振动。用于圆筒形料槽时, 可先把振动器装在平板上, 然后用U形螺栓固定在管子上。安装单台振动器时, 一般应装在溜槽下端40%的位置上。安装多台时, 应保证同步运行, 最下部的一台应装在距离溜槽端部45—60厘米处。



CZ10、CZ50、CZ100型



CZ200、CZ250、Z400

CZ600、CZ800、CZ1000型

代号 型号	L	L ₁	L ₂	L ₃	H	B	B ₁	B ₂	h	n	φ	备注
CZ10	166	134			62	102			6	2	11	
CZ50	280	250			110	180			12	2	13	
CZ100	300	260			145	210			20	2	17	
CZ250	300	232		220	242	190	103	140	15	2	21	(同CZ200)
CZ600	410	300	100	262	363	240	170	190	20	4	22	(同CZ400)
CZ1000	520	375	120	460	380	295	170	230	35	4	26	(同CZ800)

四、CZ系列仓壁振动器电气控制说明

CZ型仓壁振动器的控制原理为半波整流电磁线圈由交流电经二极管整流供电。另外，我们厂还生产与CZ系列仓壁振动器相配套的各种型号的控制箱。它可以实现振幅的手动连续调整。连续、均匀、远距离地控制仓壁振动器对料仓的高频振动和冲击力。

